

## Technické parametry zvedáku EMANUEL SCM 152F.8SER IP65

(8 stojanů x 15 t, posuvná nosná patka s pracovní výškou 500 - 2 800 mm).

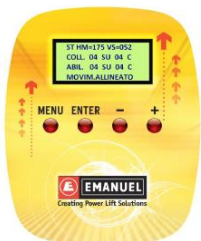


Ilustrační foto zvedáku řady SCM s více stojany

Typ zvedáku, základní popis parametrů a standardní výbavy

### EMANUEL SCM 152F.8SER IP65 - 4 ks stojanových zvedáků

- 8 ks stojanů max. nosnosti 15 000 kg každý (sestava nosnost 120 t),
- horizontálně posuvná nosná patka a spínač identifikace břemene v patkách u všech stojanů (pro maximální bezpečnost práce),
- hlavní ovládací panel s LCD displejem na vozíku v uzavřené skříni s el. krytím IP65 pro ovládání celé sestavy dle volby obsluhy jako sestava 8 + 0, 6 + 0, 4 + 4, páry 2 + 2 + 2 + 2, stojany samostatně (tlačítka NAHORU / DOLU, bezpečnostní STOP tlačítko, zvuková signalizace, zobrazení výšky zdvihu patek a identifikace břemene u všech stojanů, zobrazení provozních režimů zvedáku, napájení stojanů, servisních zpráv, kontrolu správného fázování motorů u stojanů atd.),



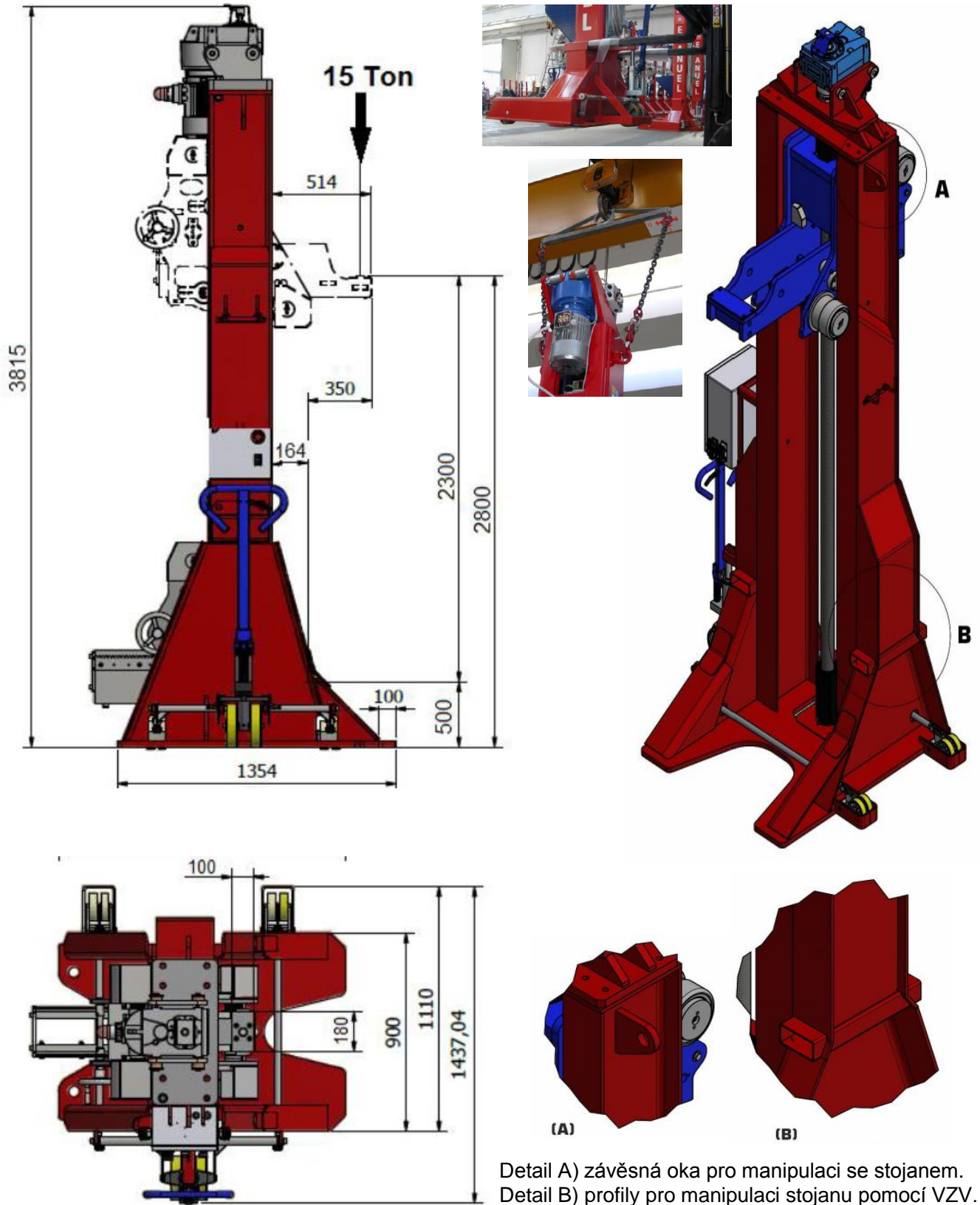
- komfortní procesorové řízení, synchronizace s automatickým vyrovnáváním výšky zdvihu +/- 5 mm), kompletní bezpečnostní systémy (proti opoždění nebo zastavení nosné patky o spodní překážku, automatické zastavení ve spodní a horní poloze zdvihu, hlídání opotřebení nosné matice).



Typ zařízení, základní popis parametrů a standardní výbava:		Ilustrační foto
<p><b><u>Standardní výbava zvedáku:</u></b></p> <ul style="list-style-type: none"> <li>- <u>pomocné ovládací panely na stojanech č. 1 až 8</u> (tlačítka NAHORU / DOLU, STOP bezpečnostní tlačítko, optická signalizace provozu...),</li> <li>- <u>PVC návleky, plechové kryty motoru a převodovky,</u></li> <li>- <u>sériové zapojení 8 stojanů - typ č. 3</u> (viz popis str. 4),</li> <li>- <u>napojení všech stojanů konektory</u> (to je důležité v případě poškození kabelu, kdy se zvedák nemusí odstavit z provozu, vymění se kabel),</li> <li>- <u>integrováný paletizační vozík s ovládáním na rukojeti u každého stojanu</u> (pro max. pohodlnou a bezpečnou manipulaci po dílně),</li> </ul>     <ul style="list-style-type: none"> <li>- <u>bezpečnostní spínač identifikace břemene v nosné patce každého stojanu</u> (bezpečnostní prvek, co řada konkurenčních zvedáku nemá),</li> <li>- <u>přesný absolutní ENCODER</u> pro měření výšky nosných patek a koncových poloh u stojanů,</li> <li>- <u>velmi robustní a stabilní konstrukce stojanů,</u> tukové mazání nosných a bezpečnostních matic a šroubovic, velké rolny uvnitř stojanu (důležité faktory pro maximální spolehlivost a dlouhou životnost namáhaných dílů zvedáku),</li> <li>- <u>barva stojanů standardně modrá nebo červená</u> (alt. i jiná dle RAL a objednávky - bez příplatku), kompatibilní se směrnicí Evropského parlamentu a Rady 2006/42/ES a Evropským nařízením EN1493 (2010), certifikace CE atd.</li> <li>- <u>ochranné vlnovce šroubovice u všech stojanů,</u></li> <li>- <u>napájení motoru 400 V - příkon 3 kW</u> (class F protection),</li> <li>- <u>délka signálových a napájecího kabelu dle požadavku zákazníka</u> (max. 25 m), bezpečné ovládací napětí 24 V AC, <b>el. krytí IP 65 min,</b></li> <li>- <u>provozní hlučnost zvedáku menší než 70 dB(A),</u></li> <li>- <u>hmotnost 1 ks stojanu cca 1 750 kg.</u></li> </ul> <p><b><u>Standardní parametry nosné patky:</u></b></p> <ul style="list-style-type: none"> <li>- rychlost zvedání / spouštění 225 mm / min.,</li> <li>- min. výška nosné patky od podlahy 500 mm,</li> <li>- max. výška nosné patky od podlahy 2 800 mm,</li> <li>- max. zdvih patky 2 300 mm (2 800 - 500 mm),</li> <li>- min. vzdálenost hrany patky od sloupu 164 mm,</li> <li>- max. vzdálenost hrany patky od sloupu 514 mm,</li> <li>- max. horizontální posuv patky 350 mm (164 - 514 mm),</li> </ul> 		      

### Základní rozměry stojanů zvedáku EMANUEL SCM 152F.8SER IP65

- tyto hlavní parametry třeba ze strany zadavatele ověřit a potvrdit, aby vyhovovali pro jeho použití, vagony atd. - tyto parametry lze ještě před započítáním výroby modifikovat dle potřeby zadavatele!



Detail A) závěsná oka pro manipulaci se stojanem.  
Detail B) profily pro manipulaci stojanů pomocí VZV.

**Možná výbava nadstandard (výběr, nutno objednat při objednání zvedáku):**

1) hlavní ovládací panel s LCD na stojanu č. 1 místo na vozíku, tato verze má cenu na vyžádání a její značení je EMANUEL SCM 152F.8SERS IP 65

2) druhý hlavní ovládací panel s LCD na vozíku nebo na stojan č. 5, možnost ovládat sestavu viz str. 5, cena panelu na vyžádání

3a) dálkové kabelové ovládání

- rukojeť s tlačítka NAHORU / DOLU + STOP tlačítko,
- kabel standardně délky 25 m (max. 30 m)
- zvýhodněná cena 9 320,- Kč + DPH 21 % za 1 ks



3b) dálkové radiové ovládání

- vysílač s tlačítka nahoru/dolu + STOP tlačítko, typ. dosah 75 - 100 m (napájení 3,7 V DC, Li-ion dobíjecí baterie, 64 kanálu - frekvence 433,05 - 434,79 MHz, IP 65, rozměry 64,5 x 179 x 37,5 mm atd.),
- přijímač s 12 programovatelnými relé + START/STOP, externí anténa (napájení 24 V AC, IP 65, 4 vstupy pro zpětnou vazbu dat atd.),
- dokovací stanice pro vysílač s nabíjením baterie,
- zvýhodněná cena 31 890,- Kč + DPH 21 % za 1 kpl.

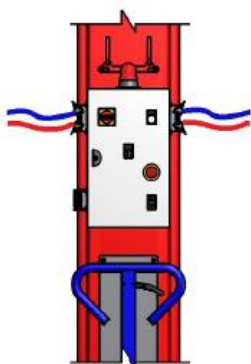


TRANSMITTER

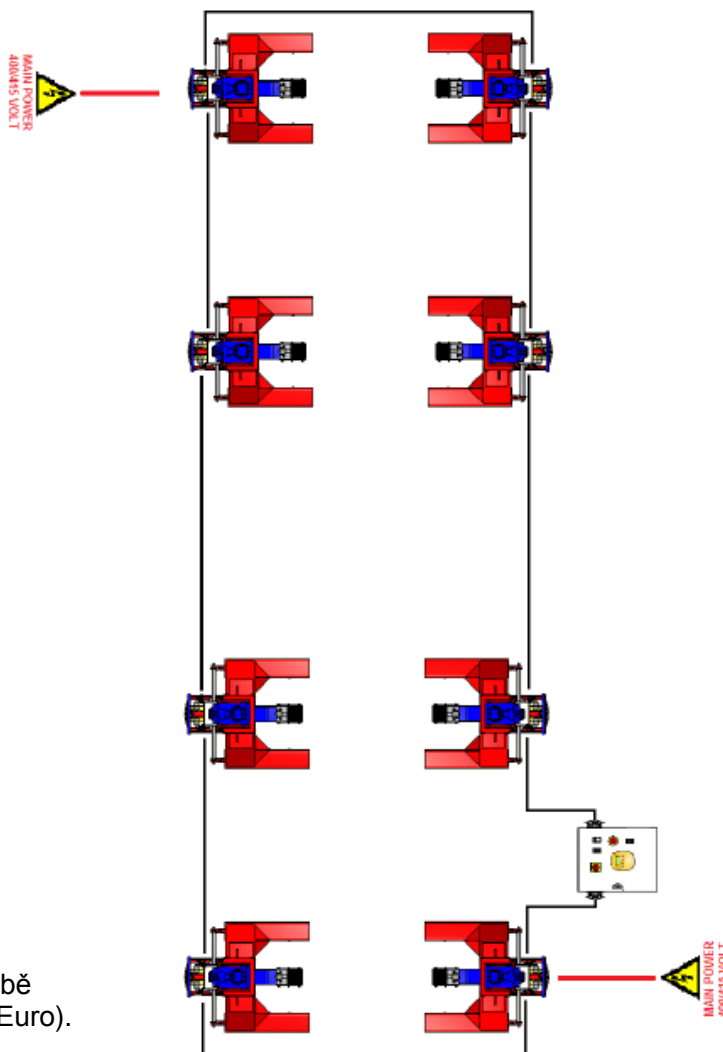
RECEIVER

**Zapojení EMANUEL SCM 152F.8SER (8 x 15 t):**

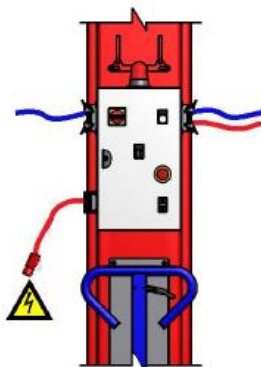
Využití (zapojení) stojanu bez vnějšího napájení 400 V.



1 ks hlavního ovládacího panelu, 2 ks napájení 400 V



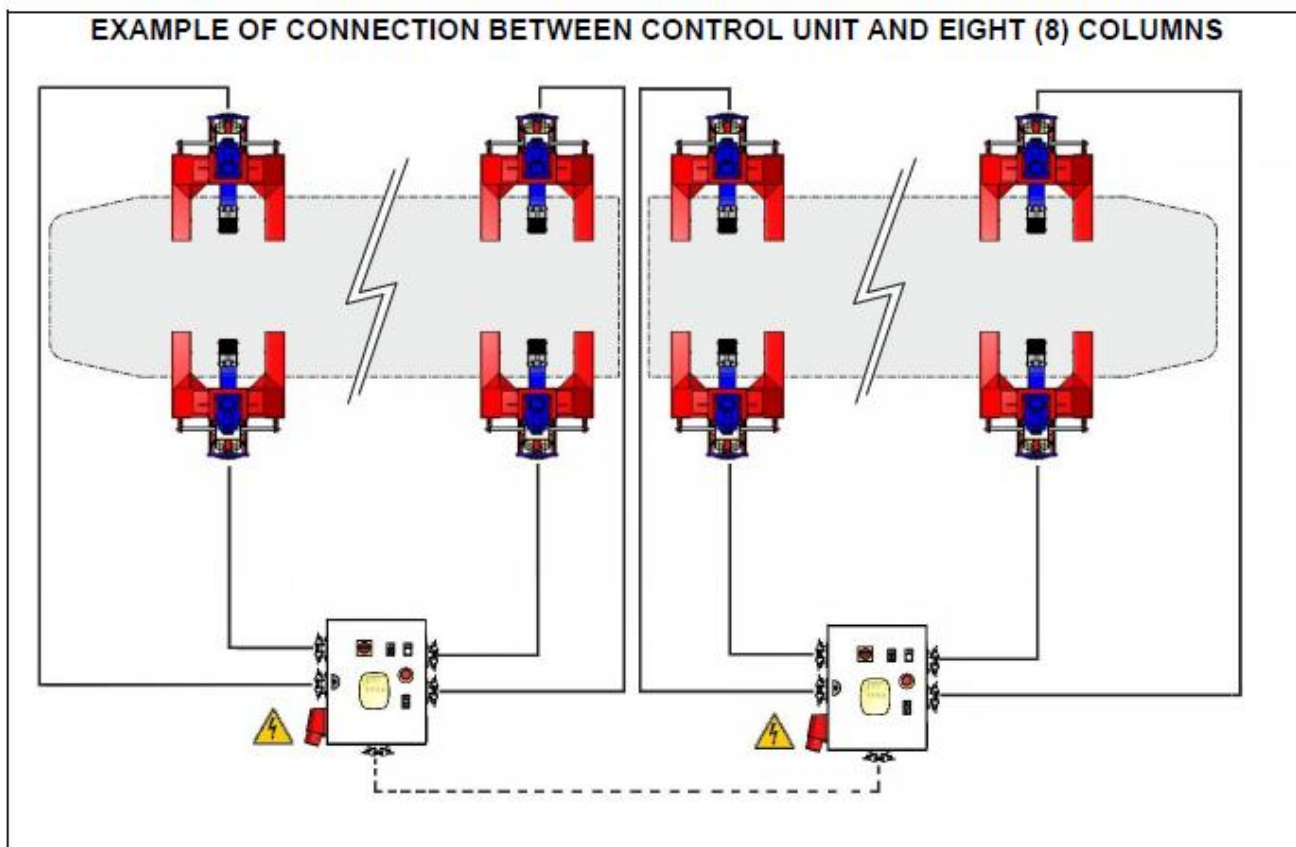
Využití (zapojení) stojanu s vnějším napájením 400 V



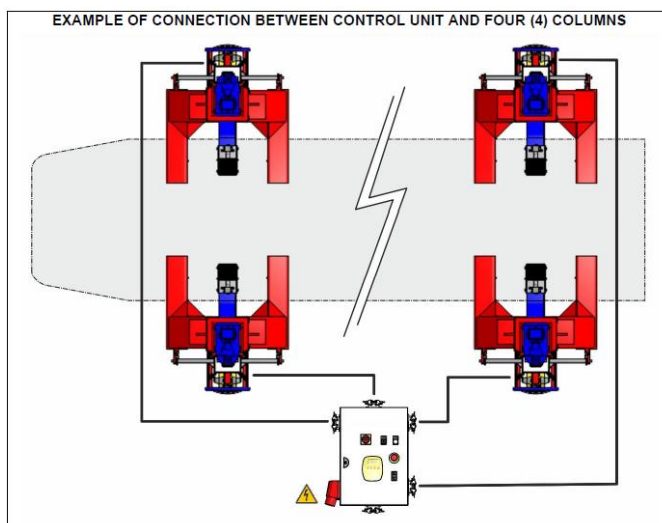
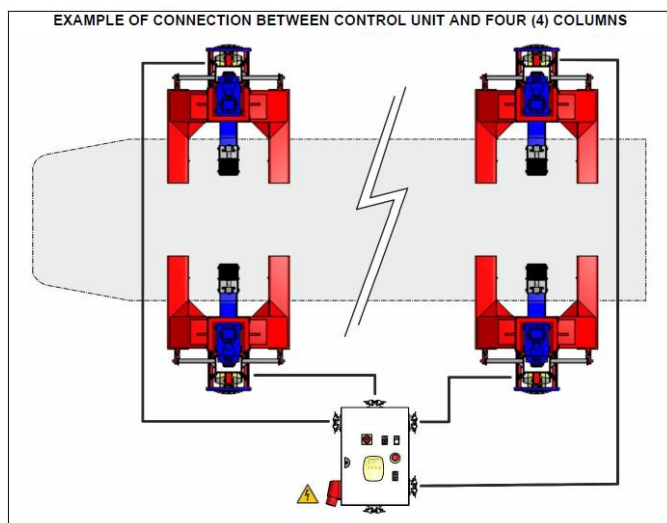
**Poznámka:** Změna cen vyhrazena (a je ve vazbě na aktuální ceník výrobce a aktuální kurz Kč / Euro).

Další možnosti zapojení sestavy 8 ks zvedáků EMANUEL SCM 152F.8SER IP65:

a) 2 ks hlavního ovládacího panelu, 2 ks napájení 400 V, pohyb 8+0, 6+2, 6+0, 4+4, páry...



b) 2 ks hlavního ovládacího panelu, 2 ks napájení 400 V, pohyb 2x zcela nezávisle 4+0, páry...



V ceně provedení ochrany IP65 pro použití venku (hlavní ovládací panel v uzamykatelné skříni, plechové kryty motoru a převodovky, ochrana šroubovice vlnovcem a PVC kryty na všech stojanech.

**Ilustrační foto zvedáků EMANUEL řady SCM s horizontální posuvnou nosnou patkou:**

